



HamNET 2.0

Matériel – quelques exemples

Florentin BARD

f4dyw@free.fr

ARHA – ED 05

14/12/2012

Antennes

Antenne Hélice



Antenne verticale



Verticale :

8 Dbi

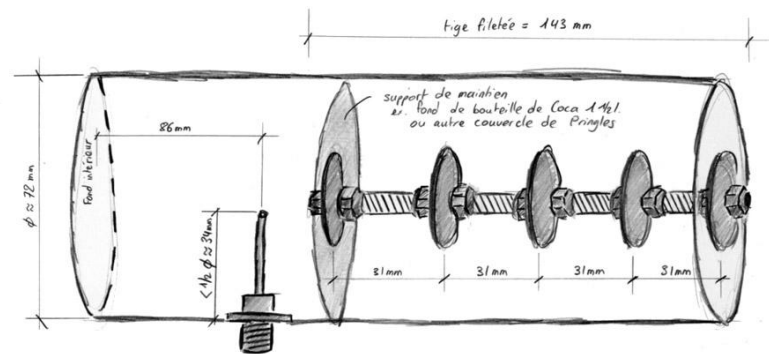
12 Dbi

15 DBi

Antenne Cornet et Dièdre

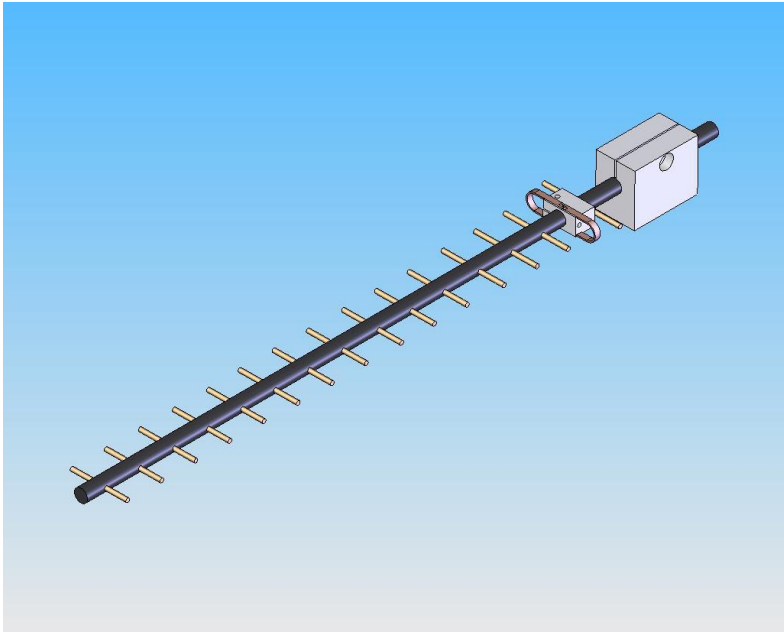


Antenne « Pringles »



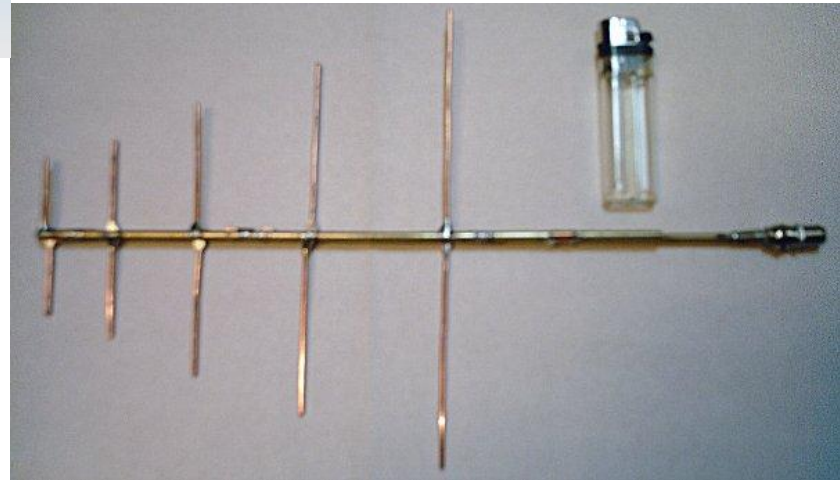
J.-C. Heger (jcheger@acytec.com), mai 2003
Antenne Pringles, type Yagi
Design original: <http://www.oreilky.net.com/cs/weblog/view/wlg/448>

Antenne yagi et log-périodique



12 éléments : 20 Dbi

16 éléments : 24 DBi



Antenne Patch



Antenne patch : 8 à 24 DBi

Parabole



Parabole : 8 à 24 DBi

Routeurs et points d'accès

La Fonera

Routeur phare de la communauté Fon
(réseau de hotspot à travers le
monde), vendu 20 €.

Le site de DL8RDS (dl8rds.de) montre
une possibilité de modification.



Linksys WRT54G – GS - GL

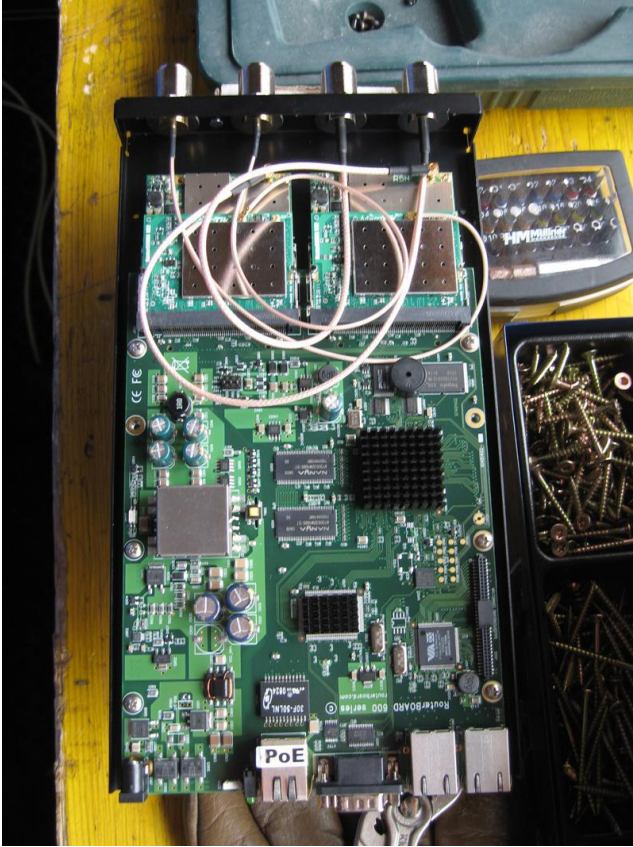


Le site en allemand :

<http://www.rlx.lu/~lx1tb/wrt54gs/>

Montre comment sortir ce routeur de la portion wifi,
par simple modification de la fréquence de la PLL.

Mikrotik



Equipement pouvant être modifié sur les bandes amateurs, très utilisé comme routeur en Suisse, Allemagne et Autriche

http://www.mhzshop.com/shop/index~sid~x~cl~vendorlist~cnid~v_a3b472c_e01bb294d8.34535788.htm

Ubiquiti



Equipement wifi pouvant être modifié sur les bandes amateurs, très utilisé en Allemagne.

<http://www.axuse.com/?mode=producent&producent=Ubiquiti&jezyk=en&gclid=CNeFx8bombQCFebLtAod3GAANA>

Autres équipements

Sûrement bien d'autres, qui viendront après quelques tests